

MINIPLANTA PROCESADORA DE ORO EN SECO

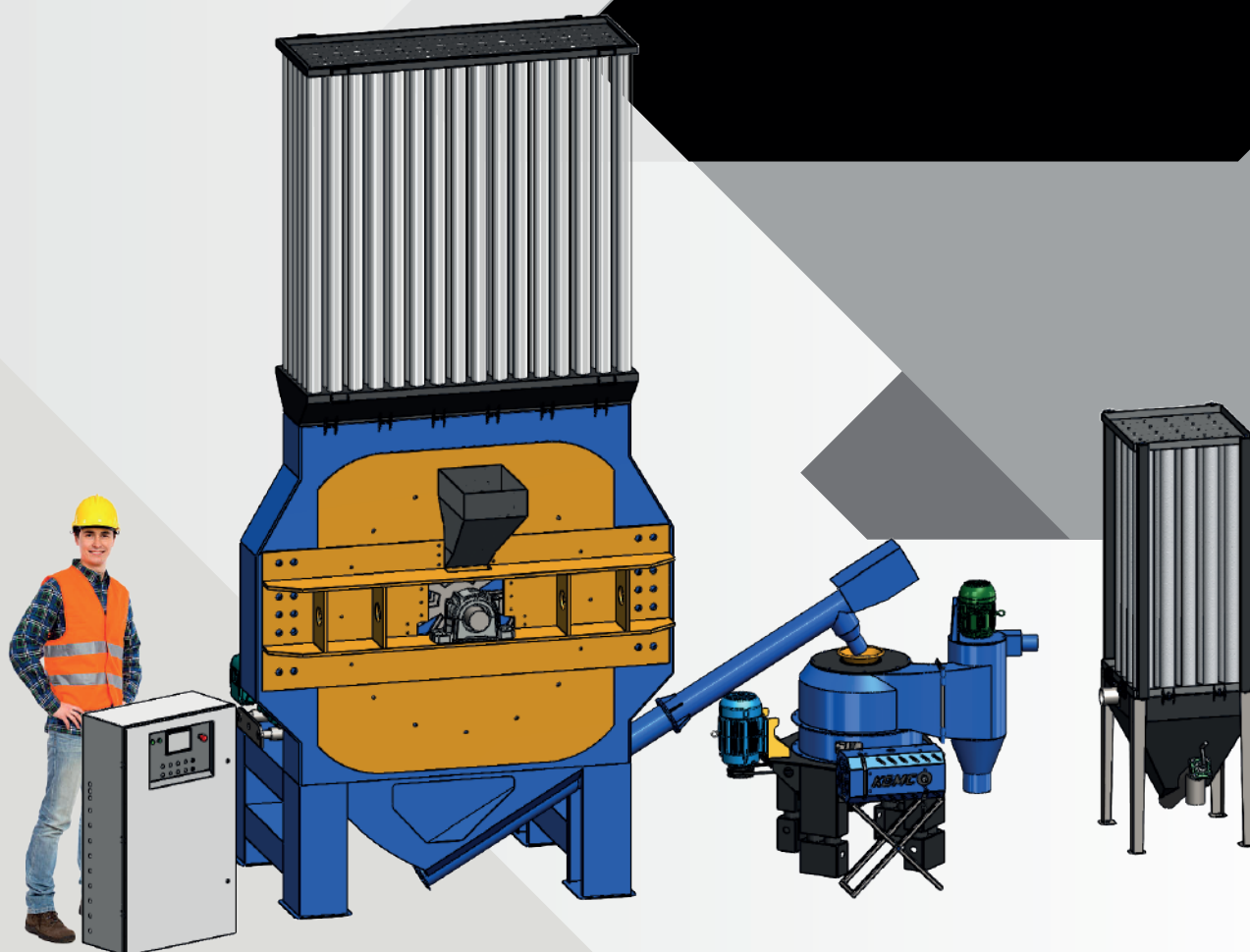
EQUIPO BÁSICO

KGMC

FICHA TÉCNICA

EQUIPO KGMC-6

MODELO ESTACIONARIO



GRUP
EMRECO**S**

Una nueva forma de hacer minería limpia, comienza.

FICHA TÉCNICA KGMC-6 (Equipo Básico)

Se entiende por modelo básico la suma de dos componentes:

- Un Molino Pulverizador que comprende un Transportador Helicoidal
- Un Concentrador Centrifugo que comprende un Filtro de Mangas y un Tablero de Control.

Los equipos adicionales, como la chancadora, secador rotativo y otros, están sujetos a la conveniencia del cliente. Puesto a que, en zonas geográficas como los desiertos, donde el mineral ya se encuentra seco, puede no ser necesario el uso de un secador. Asimismo, algunos pueden optar por tratar relaves, descartando el uso de la chancadora.

El cliente asume la adquisición de los demás componentes necesarios para garantizar un proceso completo. Con este modelo básico es posible iniciar el proceso de recuperación del oro de origen filoneano de veta y manto.



CAPACIDAD DE PROCESAMIENTO

MINERAL	CAPACIDAD
ÓXIDOS	20 Tn/24Hr
MIXTOS	15 Tn/24Hr
SULFUROS – CUARZO	10 Tn/24Hr

***NOTA:** El tipo de residencia de los minerales dentro de la cámara de molienda no es uniforme. En consecuencia, los sulfuros y/o minerales de cuarzo requieren más tiempo de residencia.



RECOMENDACIONES

Éste equipo básico modular está equipado en su totalidad con motores eléctricos trifásicos, dichos motores están diseñados para trabajar con una tensión de 220 y 380V. Para su funcionamiento, necesitan energía de la red pública o el cliente a parte del equipo KGMC, deberá adquirir:

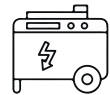
Compresor de aire



Para un mejor rendimiento del proceso KGMC se recomienda un compresor de aire de tornillo de preferencia, con las siguientes características:

Potencia del motor	15 HP
CFM	60

Grupo electrógeno (Ver Página 7)



En el caso de no contar con energía trifásica de la red pública, se deberá optar por la adquisición de un grupo electrógeno, cuya potencia estará supeditada a:

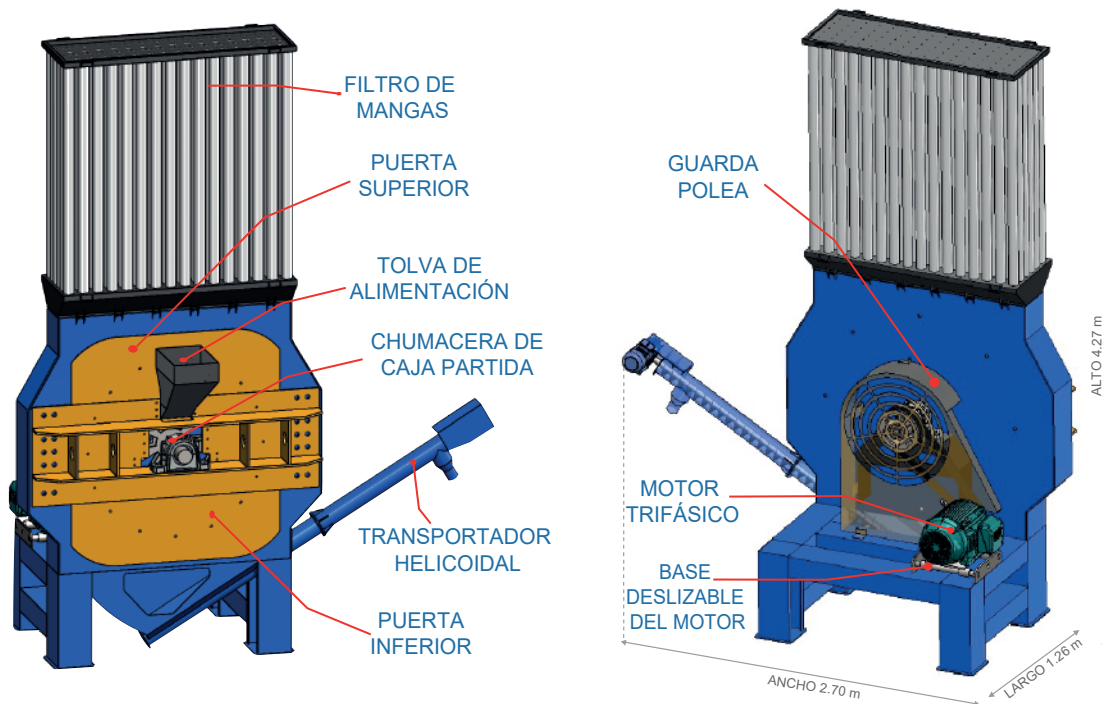
- Tensión o voltaje de trabajo
- Número de Concentradores a usar.
- Altura de trabajo.
- Equipos adicionales no contemplados en la Miniplanta KGMC
- Factor de potencia inductiva



PARTES DEL EQUIPO KGMC-6



MOLINO PULVERIZADOR KGMC-6



DESCRIPCIÓN

Uno de los principales objetivos de la Molienda - Pulverización, es la liberación del material valioso (CONMINUCION) para separar los minerales de poco valor comercial (GANGA).

El principio de funcionamiento de este equipo radica en las tensiones que se producen en el interior de las rocas por la aplicación de una determinada fuerza "G", los cuales son mucho mayores cuando dicha fuerza se aplica rápidamente. En consecuencia, los minerales de alta dureza sufren fragmentaciones o impacto directo, y esta fragmentación produce un choque brusco en el mineral y las placas de elementos molientes, no generando esfuerzos residuales. La granulometría obtenida de esta maquina, esta condicionada a un nivel máximo de humedad del 5%.

ESPECIFICACIONES TÉCNICAS

- Fabricado en acero estructural ASTM - A36 negro de alta resistencia y calidad.
- Chumaceras de caja partida con rodamientos de rodillos a rótula.
- Eje de acero inoxidable al carbón.

DIMENSIONES DEL MOLINO PULVERIZADOR

MOLINO PULVERIZADOR	LARGO	ALTO	ANCHO	PESO
KGMC-6	1.26 m	4.27 m	2.70 m	2,340 kg

EQUIPAMIENTO DE MOTORES PRINCIPALES DEL MOLINO - PULVERIZADOR

MOTORES	CANTIDAD DE MOTORES	POTENCIA
Motor del molino pulverizador	1	40 HP
Motorreductor del transportador helicoidal	1	3 HP
Motor del transportador del filtro de mangas	1	1 HP

CONSUMIBLES DE DESGASTE DEL MOLINO - PULVERIZADOR

Para la liberación de oro, se produce el desgaste de los elementos molientes a causa de la ABRASIÓN E IMPACTO que consiste en la fricción de las partículas unas con otras. Los minerales más duros son los que generan mayor consumo de los medios moledores, esto se da tanto en el molino tradicional de bolas, así como en la nueva Tecnología KGMC.

Estos deben ser reemplazados periódicamente para lograr un mejor rendimiento, todo esto de acuerdo a:

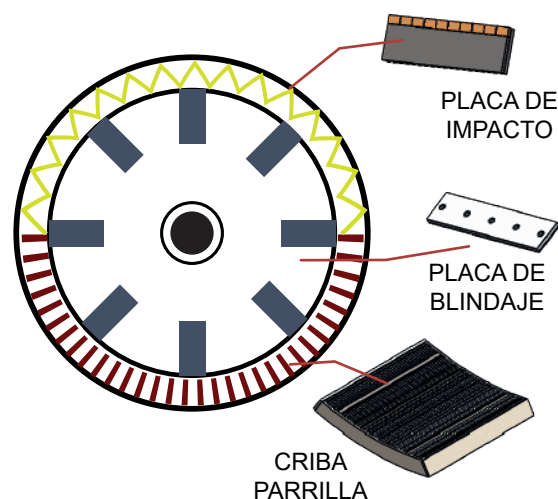
- Tamaño de alimentación en toneladas.
- Dureza del mineral.
- Densidad del mineral

Los componentes que sufren desgaste y abrasión severa en el interior de la Cámara de Molienda - Pulverización del proceso KGMC, son:

1. PLACA DE IMPACTO DE ELEMENTOS MOLIENTES

Esta placa de impacto trabaja a altas velocidades de rotación, está fabricada con acero A36, con recubrimiento de carburo de cromo de alta dureza antiabrasivo y equipado con insertos de diamantinas, lo que le permite resistir el choque frontal del mineral, aprovechando el efecto de la energía cinética para convertirlo en energía de deformación o rotura del mineral. La vida útil de estas placas están condicionadas al tipo de mineral, como son:

- Minerales duros (cuarzo, feldespatos, arsenopiritas), deben ingresar a la cámara de molienda con granulometrías de 1/4 pulgadas; como tamaño máximo Granulometrías de mayor tamaño al recomendado, acortaran y dañaran la vida útil del consumible.
- Minerales semi duros (óxidos, carbonatos y arcillas), deben ingresar a la cámara de molienda con un máximo de granulometría de 1/4 de pulgada.



2. PLACA DE BLINDAJE - ROMPIEDIENTES

Pieza del Molino - Pulverizador encargada de recibir los impactos del mineral y reducir su tamaño, junto a los impactadores de alta velocidad. Construidas en acero A36 con recubrimiento de aleación de carbono - cromo. Alcanza una dureza de 60 HRC, lo que le confiere alta resistencia al impacto severo.

3. CRIBA - PARRILLA

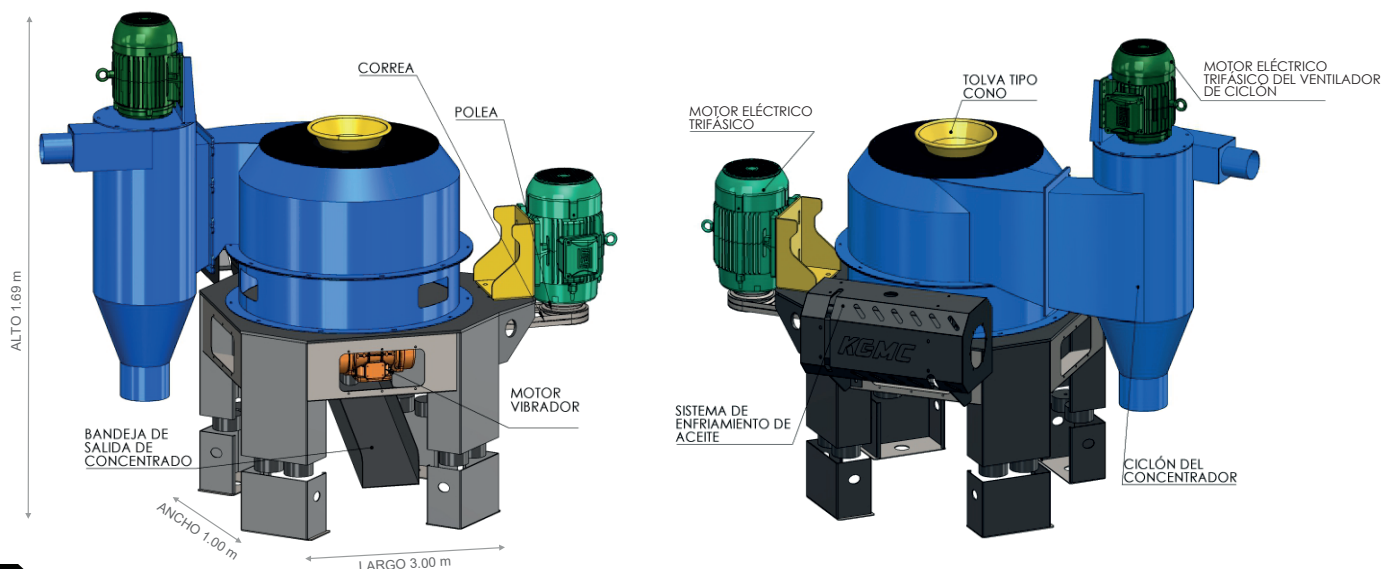
La apertura de la criba - parrilla, determina la calidad y finura del material molido. Fabricada en acero A36, recubrimiento de carburo de cromo de alta dureza antiabrasivo. A menor apertura se obtendrán mallas más finas, entre 180 y 200 mallas.

Esta obtención de mallas finas está condicionada al grado de humedad del mineral, a mayor humedad, ocasionará el cierre de la criba - parrilla. **El equipo acepta un máximo de humedad del 5% de alimentación.**

CONSUMIBLES POR DESGASTE DE TRABAJO QUE SERÁN ASUMIDOS POR EL CLIENTE DE FORMA PERIÓDICA.

CONSUMIBLE	DURACION POR TONELADA PROCESADA	CANTIDAD REQUERIDA
Placa de impacto	De 500 a 900 Tn	8 piezas
Placa de blindaje	De 500 a 900 Tn	15 piezas
Criba - parrilla	De 500 a 900 Tn	4 piezas

CONCENTRADOR CENTRÍFUGO



DESCRIPCIÓN

Consiste en obtener la mayor cantidad posible de alto contenido de oro libre a través de un proceso centrífugo, en el que se separa el oro de la ganga, estos son sometidos a 60 veces de fuerza de gravedad para obtener la recuperación de partículas microscópicas de oro libre.

ESPECIFICACIONES TÉCNICAS

KGMC - 6	
Fuerza G	Variable
Tamaño máximo de partículas de alimentación	150 mallas
Recuperación de oro máxima granulometría MESH en oro grueso y fino	150 mallas
Porcentaje de recuperación	60-80%

DIMENSIONES DEL CONCENTRADOR CENTRÍFUGO

CONCENTRADOR	LARGO	ALTO	ANCHO	PESO
KGMC-6	3.00 m	1.69 m	1.00 m	450 kg

VENTAJAS DE LA CONCENTRACIÓN GRAVIMÉTRICA EN SECO

Los concentradores centrífugo por vía húmeda (uso de agua) recurren a los hidrociclones, que actúan como deslamadores y son extremadamente sensibles a la presencia de lamas (partículas ultrafinas) las cuales aumentan la viscosidad de la pulpa; por consiguiente, el grado de separación es pobre, escapándose el oro junto con las colas (relaves). Además, los minerales sulfurados en contacto con el agua, hacen que el agua se torne ácida, contaminado y aniquilando la flora y fauna del medio ambiente; para liberar oro de estos minerales, deben ser sometidos a una remolienda para optimizar su concentración.

Para superar estos impases, el Concentrador Gravimétrico KGMC omite el uso del agua, por tanto, las ventajas son:

- Acepta minerales con alto contenido de lamas.
- Captura oro fino en escamas.
- No uso de agua dulce (LIMPIA)
- No genera efluentes tóxicos en el ecosistema.
- Mayor aplicación de fuerzas "G"

EQUIPAMIENTO DE MOTORES PRINCIPALES DEL CONCENTRADOR

MOTORES	CANTIDAD DE MOTORES	POTENCIA
Motor del concentrador	1	7.5 HP
Motor del ciclón	1	3 HP
Motor del vibrador	1	0.16 kw

TRANSPORTADOR HELICOIDAL (Para un segundo a más concentradores)

DESCRIPCIÓN

El Transportador Helicoidal tiene como función principal el transportar el material pulverizador mediante un mecanismo sinfin del primer al siguiente concentrador.

CARACTERÍSTICAS

- Fabricado en tubo de acero ASTM A36.
- Motorreductor de 3HP con caja de tornillo sinfin.
- Caja 90
- Reducción: 1/40



TABLERO DE CONTROL KGMC

DESCRIPCIÓN

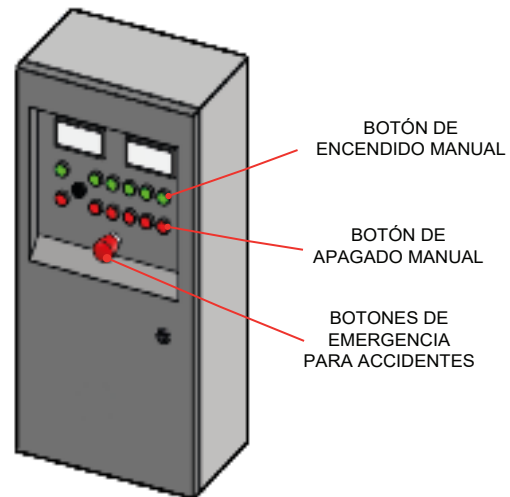
El Tablero de Control y mando eléctrico es el encargado de controlar la automatización de la máquina, puesto que gracias a su sistema integrado, se ha logrado obtener un control automático del funcionamiento del equipo KGMC.

CARACTERÍSTICAS

- Gabinete Metálico
- Voltaje de entrada 220/440 60Hz

COMPONENTES

- Equipado con controles electromecánicos y electrónicos digitales de acuerdo a la potencia de la máquina:
- Ventilador de enfriamiento
- PLC para proceso automático
- Voltímetro y Amperímetro
- Pantalla HMI Siemens



FILTRO DE MANGAS

DESCRIPCIÓN

El funcionamiento del Filtro de Mangas es sencillo de explicar: al realizar el proceso de concentración se genera el polvo de mineral ultrafino (lamas), este es conducido al filtro de mangas en el que se encuentran diferentes mangas realizadas con un tejido poroso que retienen las partículas de polvo.

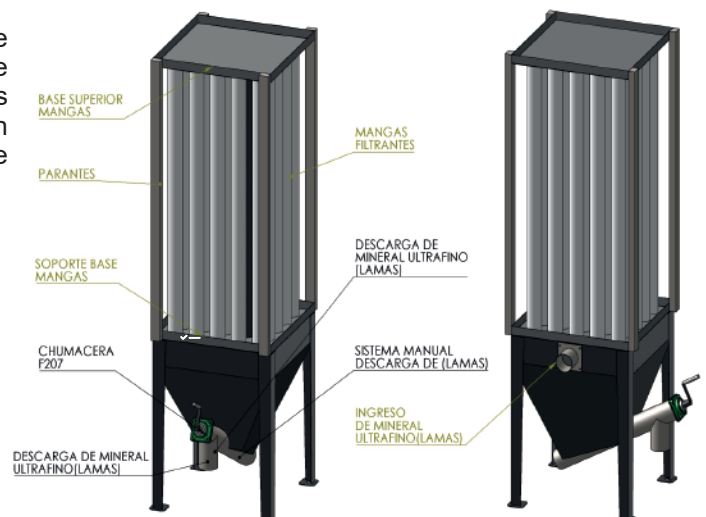
CARACTERÍSTICAS

- Fabricado en acero ASTM A36

DIMENSIONES

Las dimensiones del filtro de mangas son:

DIMENSIONES	FILTRO DE MANGAS
Largo	1.10 m
Alto	2.58 m
Ancho	0.87 m



*NOTA: Está sujeto a cambios de acuerdo al pedido del cliente.

INFORMACIÓN ADICIONAL DEL EQUIPO KGMC-6

Consumo de energía consumida por equipo **básico** KGMC-5

EQUIPO BÁSICO KGMC-6	
Potencia consumida (kw/hr)	52.875
Costo de kw/hr (US\$)	\$14.35

En Perú, actualmente:
1kw = 0.95 soles = US\$0.27

Grupo electrógeno recomendada para un equipo básico KGMC-6

$$\text{Potencia del Grupo Electrógeno (kVA)} = \frac{\text{Potencia activa (kW)}}{\text{Factor de potencia (0.8)}} + 20\% ;$$

20 % = aumento de tolerancia debido a la inductancia de los motores electricos

Cuadro de Grupo Electrógeno recomendada

Grupo electrogeno recomendada	
Potencia consumida (kw/hr)	52.88
Potencia del Grupo Electrógeno kVA/hr	79.31

Consumo de energía consumida por equipo **completo** KGMC-5

En caso de haber adquirido una planta completa KGMC-6, se tiene lo siguiente:

Cuadro de energía consumida de la planta completa KGMC-6 (kw/hora)

EQUIPOS DE LA PLANTA COMPLETA KGMC-6	ENERGIA CONSUMIDA (kw/hora)
1. Chancadora primaria	5.63
2. Chancadora secundaria	5.63
3. MOLINO PULVERIZADOR	33.00
4. CONCENTRADOR	8.63
4.1 Compresor de aire (Adquirido por el cliente)	11.25
5. Horno fundicion	0.38
6, Faja transportadora del secador	1.88
6. Faja transportadora de molino pulverizador	3.75
7. Cono dosificador Edzard	1.50
8. Secador rotativo	6.75
TOTAL (kW)	78.38

*Una planta completa, incluye 1 unidad de todos los componentes mostrados en el cuadro

Cuadro de costos de energía consumida por los motores eléctricos

PLANTA COMPLETA KGMC-6	
Potencia consumida (kw/hr)	78.375
Costo de kw/hr (US\$)	\$21.28

Cuadro de energía GLP consumidas por el secador rotativo

PLANTA COMPLETA KGMC-4	
Consumo de GLP (kg/hr)	2.67
Costo de GLP/hr (US\$)	\$2.85

Resumen de gastos de Energía + GLP

ENERGIA + GLP	
GASTO TOTAL POR HORA	\$24.13

Grupo electrógeno recomendada para una planta completa KGMC-6

$$\text{Potencia del Grupo Electrógeno (kVA)} = \frac{\text{Potencia activa (kW)}}{\text{Factor de potencia (0.8)}} + 20\% ;$$

20 % = aumento de tolerancia debido a la inductancia de los motores electricos

Cuadro de Grupo Electrógeno recomendada

Grupo electrogeno recomendada	
Potencia consumida (kw/hr)	78.38
Potencia del Grupo Electrógeno kVA/hr	117.56